

DAMEN ANCHOR & CHAIN FACTORY

SUPERBOX SWIVEL

TYPE A

DAMEN

DAMEN ANCHOR & CHAIN FACTORY

Admiraal de Ruyterstraat 24
3115 HB Schiedam

P.O. Box 22
3100 AA Schiedam
The Netherlands

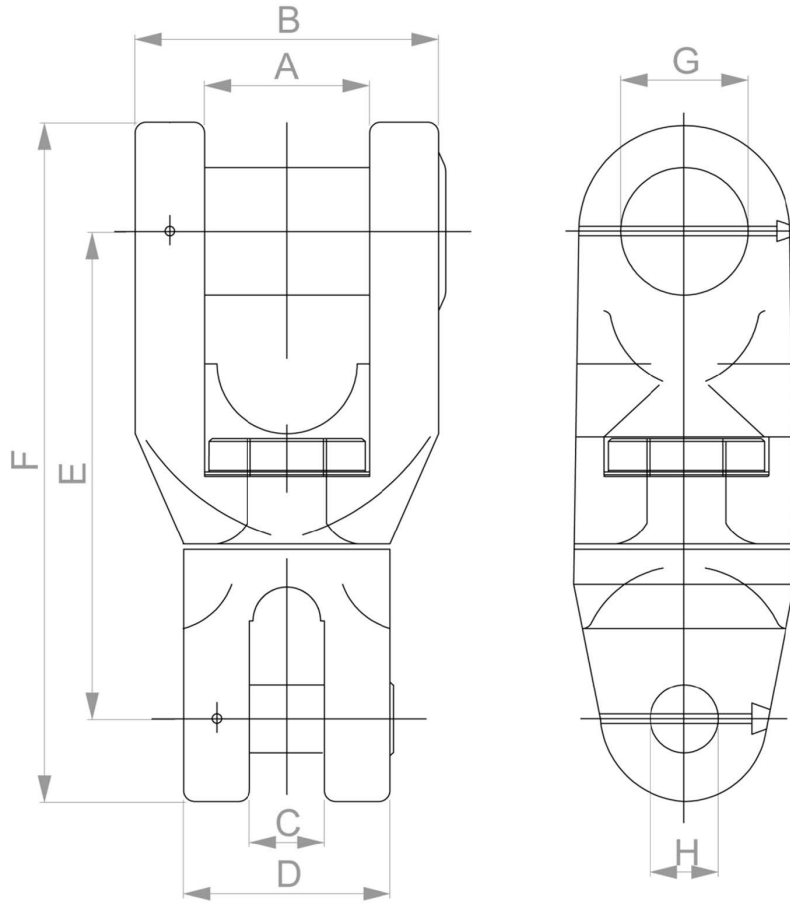
phone +31 (0)10 204 19 28

Member of the DAMEN SHIPYARDS GROUP



akf@akfanchorchain.nl
www.akfanchorchain.com

PRODUCT SHEET SUPERBOX SWIVEL



APPROXIMATE DIMENSIONS (MM)

SIZE	A	B	C	D	E	F	G	H
21-25	46-55	140	35	98	222	307	35-43	33
26-29	57-64	165	41	114	267	372	45-50	38
30-33	66-73	185	46	130	304	423	51-56	43
34-38	75-84	212	54	146	348	482	58-65	50
39-43	85-95	242	60	166	394	546	66-73	56
44-49	98-105	264	67	188	442	615	75-82	63
50-56	110-123	314	78	216	512	712	85-99	73
57-63	125-150	352	88	242	561	787	97-107	62
64-69	140-160	380	90	262	626	868	109-116	88
70-76	154-167	426	106	292	693	965	120-130	100
77-82	170-182	460	114	316	748	1042	130-140	106
83-88	182-193	490	122	338	802	1118	140-150	114
89-95	186-210	532	132	366	864	1206	150-160	124
96-103	210-230	576	144	396	938	1308	164-175	134
104-110	230-240	616	154	424	1002	1398	177-187	144
111-118	240-260	660	164	454	1074	1498	188-200	154