



DAMEN ANCHOR & CHAIN FACTORY

KENTER TYPE JOINING SHACKLE

DAMEN

DAMEN ANCHOR & CHAIN FACTORY

Admiraal de Ruyterstraat 24
3115 HB Schiedam

P.O. Box 22
3100 AA Schiedam
The Netherlands

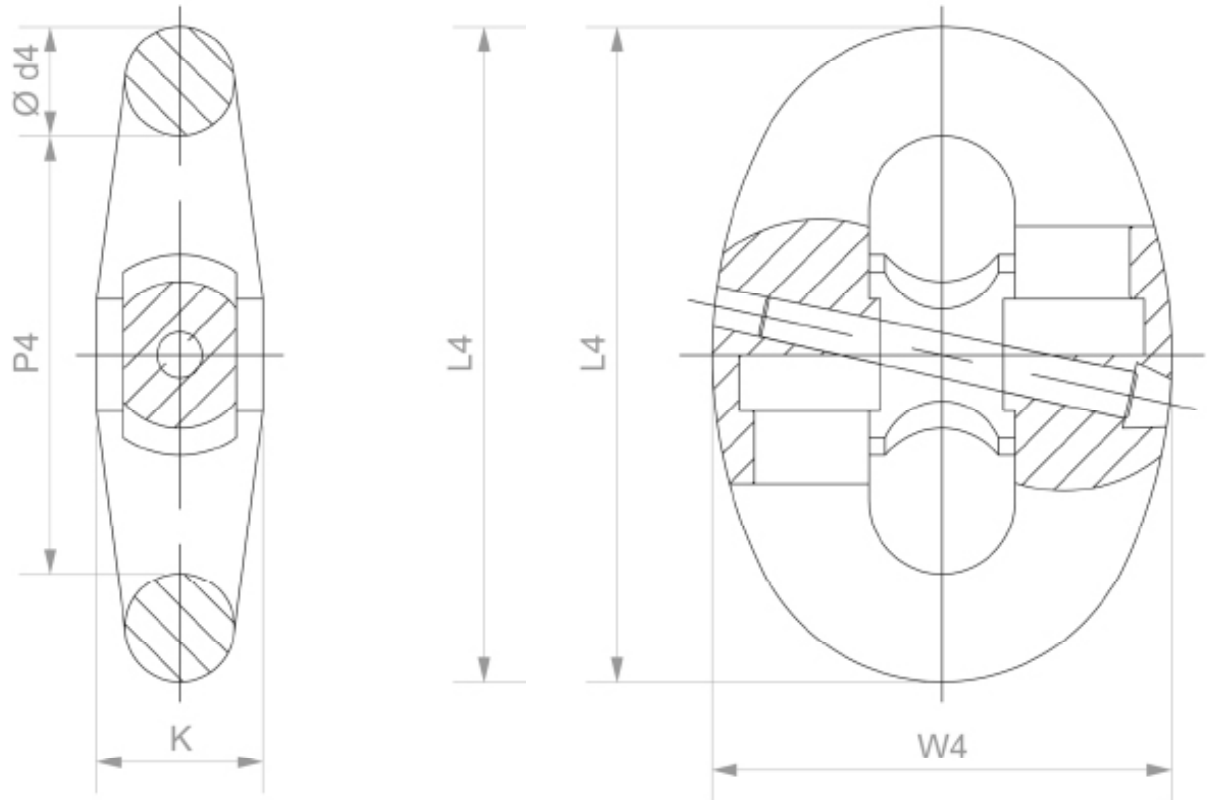
phone +31 (0)10 204 19 28

Member of the DAMEN SHIPYARDS GROUP



akf@akfanchorchain.nl
www.akfanchorchain.com

PRODUCT SHEET KENTER SHACKLE



SIZE	SIZE (mm)			
	L1	P4	W4	K
12.5	75	50	53	19
14	8	56	59	21
16	96	64	67	24
17.5	105	70	74	27
19	114	76	80	29
20.5	123	82	86	31
22	132	88	92	33
24	144	96	101	36
26	156	104	109	40
28	168	112	118	43
30	180	120	126	46
32	192	128	134	49
34	204	136	143	52
36	216	144	151	55
38	228	152	160	58
40	240	160	168	61
42	252	168	176	64
44	264	176	185	67
46	276	184	193	70
48	288	192	202	73
50	300	200	210	76
52	312	208	219	79
54	324	216	227	82
56	339	224	235	85
58	348	232	244	88
60	360	240	252	91
62	372	248	260	94
64	384	256	269	97
66	396	264	277	100
68	408	272	286	103

SIZE (d)	SIZE (mm)			
	L1	P4	W4	K
70	420	280	294	106
73	438	292	307	111
76	456	304	319	115
78	468	312	328	119
81	486	324	340	123
84	504	336	353	128
87	522	348	365	132
90	540	360	378	137
92	552	368	386	140
95	570	380	399	144
97	582	388	407	147
100	600	400	420	152
102	612	408	428	155
105	630	420	441	160
107	642	428	449	163
111	666	444	466	169
114	684	456	479	173
117	702	468	491	178
120	720	480	504	182
122	732	488	512	185
124	744	496	521	188
127	762	508	533	193
130	780	520	546	198
132	792	528	554	201
137	822	548	575	208
142	852	568	596	216
147	882	588	617	223
152	912	608	638	231
157	942	628	659	239
162	972	648	680	246

Chain diameter (mm).	Grades "1-2 and 3"					
	Proofload			Breakload		
	Grade 1 (kN)	Grade 2 (kN)	Grade 3 (kN)	Grade 1 (kN)	R4 Grade 1 (kN)	Grade 1 (kN)
12.5	46	66	-	66	92	-
14	58	82	-	82	115	-
16	76	107	150	107	150	216
17.5	89	127	179	127	179	256
19	105	150	211	150	211	301
20.5	123	175	244	175	244	349
22	140	200	280	200	280	401
24	167	237	332	237	332	476
26	194	278	389	278	389	556
28	225	321	449	321	449	642
30	257	368	514	368	514	735
32	291	417	583	417	583	833
34	328	468	655	468	655	937
36	366	523	732	523	732	1050
38	406	581	812	581	812	1160
40	448	640	896	640	896	1280
42	492	703	981	703	981	1400
44	538	769	1080	769	1080	1540
46	585	837	1170	837	1170	1680
48	635	908	1280	908	1280	1810
50	686	981	1370	981	1370	1960
52	739	1060	1480	1060	1480	2110
54	794	1140	1590	1140	1590	2270
56	851	1220	1710	1220	1710	2430
58	909	1290	1810	1290	1810	2600
60	969	1380	1940	1380	1940	2770
62	1030	1470	2060	1470	2060	2940
64	1100	1560	2190	1560	2190	3130
66	1160	1660	2310	1660	2310	3300
70	1290	1840	2580	1840	2580	3690
73	1390	1990	2790	1990	2790	3990
76	1500	2150	3010	2150	3010	4300
78	1580	2260	3160	2260	3160	4500
81	1690	2410	3380	2410	3380	4820
84	1810	2580	3610	2580	3610	5160
87	1920	2750	3850	2750	3850	5500
90	2050	2920	4090	2920	4090	5840
92	2130	3040	5260	3040	5260	6080
95	2260	3230	4510	3230	4510	6440
97	2340	3350	4680	3350	4680	6690
100	2470	3530	4940	3530	4940	7060
102	2560	3660	5120	3660	5120	7320
105	2700	3860	5390	3860	5390	7700
107	2790	3980	5570	3980	5570	7690
111	2970	4250	5940	4250	5940	8480
114	3110	4440	6230	4440	6230	8890
117	3260	4650	6510	4650	6510	9300
120	3400	4860	6810	4860	6810	9720
122	3500	5000	7000	5000	7000	9990
124	3600	5140	7200	5140	7200	10280
127	3750	5350	7490	5350	7490	10710
130	3900	5570	7800	5570	7800	11140
132	4000	5720	8000	5720	8000	11420
137	4620	6080	7510	6080	7510	12160
142	4520	6450	9030	6450	9030	12910
147	4790	6840	9560	6840	9560	13660
152	5050	7220	10100	7220	10100	14430
157	5320	7600	10640	7600	10640	15200
162	5590	7990	11170	7990	11170	15970